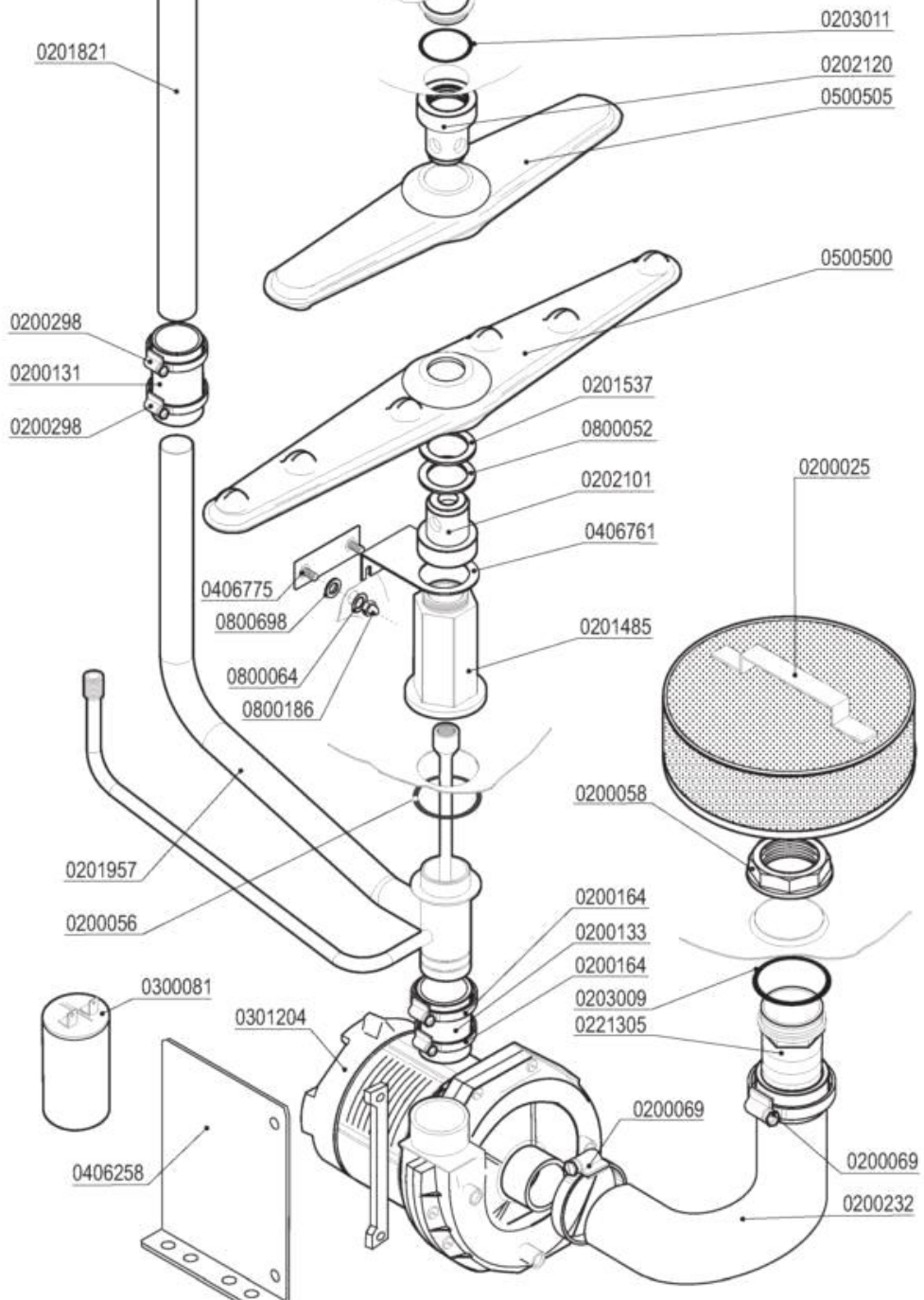


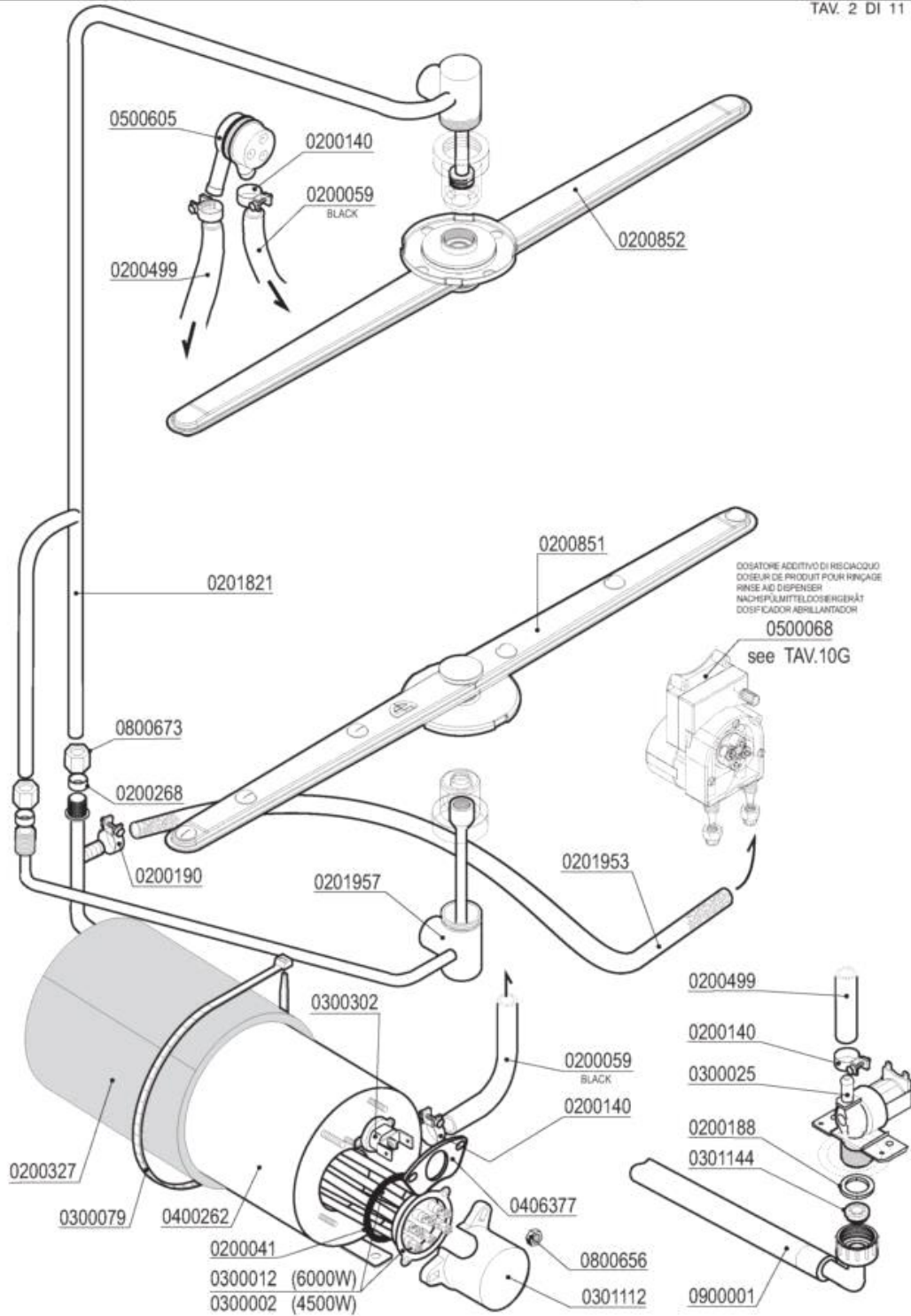
- 1 GRUPPO LAVAGGIO
- 2 GRUPPO RISCIACQUO
- 3 GRUPPO VASCA
- 4 QUADRO ELETTRICO
- 5 GRUPPO POMPA SCARICO
- 6 SPORTELLO
- 7 CARROZZERIA
- 8 GRUPPO DEPURATORE
- 9 GRUPPO BREAK TANK
- 10 DOSATORI
- 11 ELETTROPOMPA

	GRUPPO LAVAGGIO - COMPOSANTS LAVAGE WASH COMPONENTS - WASCHROHR - LAVADO	MOD	TAV.
		075F-dy 075F-dy-add	1 G ED. 01/2016 TAV. 1 DI 11



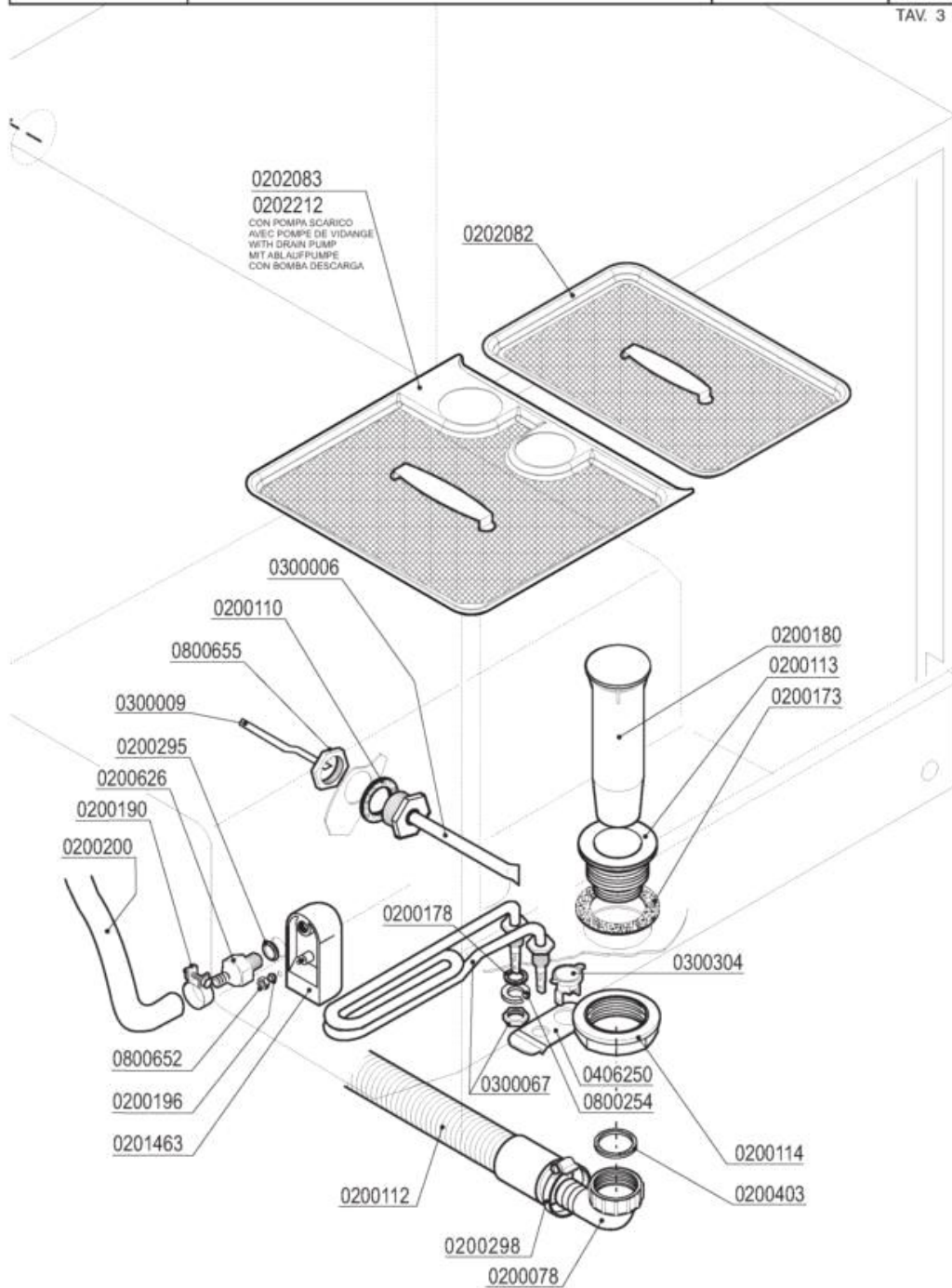
Codice	Descrizione
0200025	Filtro d.215
0200056	OR 144 pilette 1" 1/4
0200058	Ghiera 1" 1/2
0200069	Fascetta 40-60
0200131	Manicotto Radior 30x100 F 1854-94
0200133	Manicotto Radior 40x60 01-075F 1855-94
0200164	Fascetta 32-50
0200232	Manicotto aspirante 01F/075F 1583-93
0200298	Fascetta 25-40
0201485	Colonna lavaggio interna F85 8027
0201537	Rondella usura mul.infer.lavaggio 9487
0201821	Collettore lav/risc superiore F85VS 3200
0202101	Testina lavaggio d.18 2F NSF
0202120	Testina lavaggio d.22 4F NSF
0203009	OR 149 aspirazione F85
0203011	OR 6162 lavaggio superiore F
0221305	Portagomma diritto 1"1/2x50
0300081	Condensatore 12,5 of
0301204	Elettropompa Hp 0,75 ZF320
0406258	Supporto pompa ZF320 LGB L20/21 6494
0500500	Braccio di lavaggio 540/6F NSF
0500505	Braccio di lavaggio 380/6F NSF
0800052	Rondella teflon 57x41x2
0800064	Rondella piana inox diam.6x18
0800186	Dado inox cieco M6
0800698	Rondella nylon 17x6x2 4477

	GRUPPO RISCIAQUO - COMPOSANTS RINCAGE RINSE COMPONENTS-NACHSPÜLROHR-ENJUAGUE	MOD.	TAV.
		075F-dy 075F-dy-add	2 G ED. 01/2016 TAV. 2 DI 11

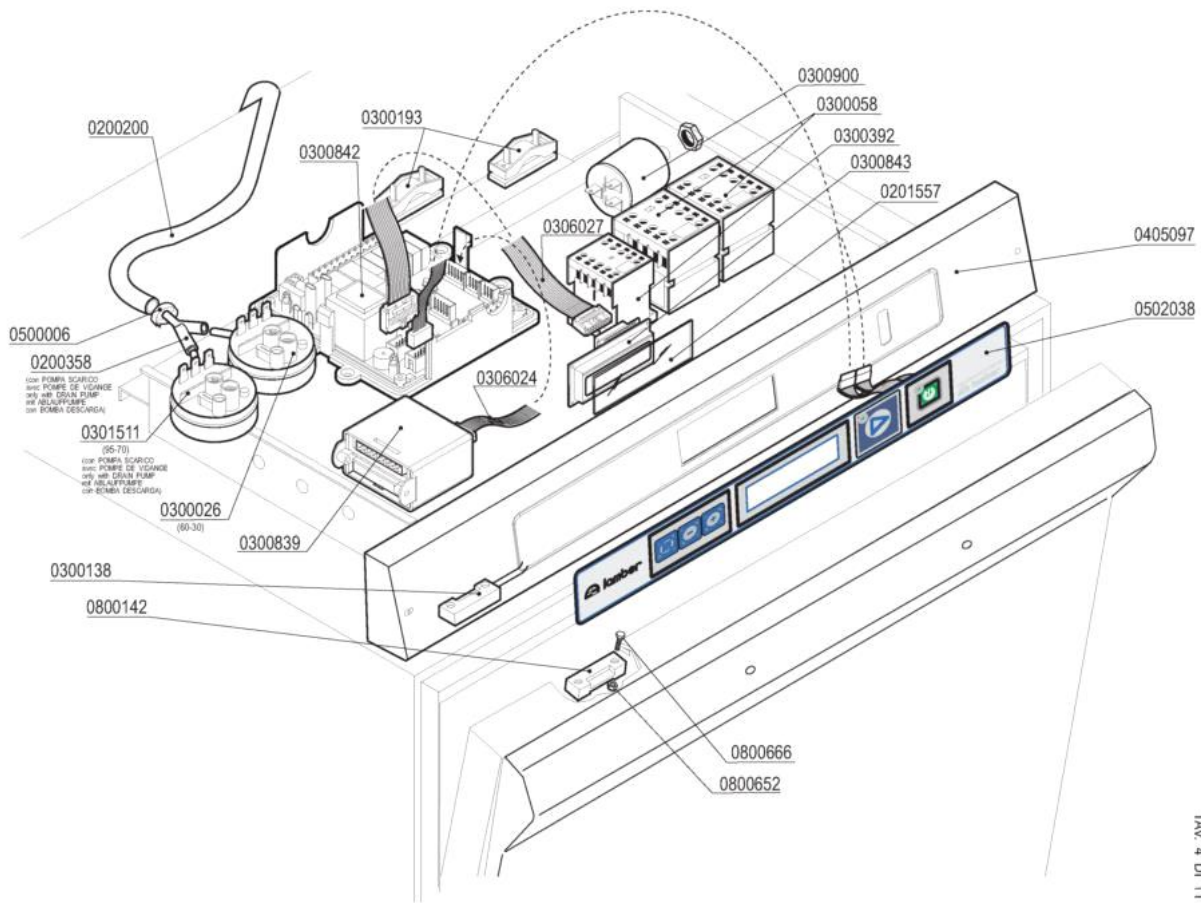


Codice	Descrizione
0200041	OR 6225 resistenza boiler
0200059	Tubo gomma 10x17 food quality
0200140	Fascetta collare 17x19
0200188	Guarnizione gomma 25x16x2
0200190	Fascetta collare benzina 13x15
0200268	Bicono TEFLON 3/8"x12
0200327	Coibentazione boiler 5lt.d.110 2125
0200499	Tubo gomma 12x19,5 food quality
0200851	Mulinello risc. inox inferiore EFFE
0200852	Mulinello risc. inox superiore F-L
0201821	Collettore lav/risc superiore F85VS 3200
0201953	Tubo dos./boiler silicone inox L=80 UL
0300002	Resistenza 4500W/3 230/400V flangia inox
0300012	Resistenza 6000W/3 230/400V flangia inox
0300025	Elettrovalvola 1 via 329069
0300079	Fascetta coib. boiler 5231-540-78
0300302	Termostato unipolare riarmo 105° BN5
0301112	Copriresistenza 1 elemento 3x6mm
0301144	Riduttore pressione 10 Litri/Min
0400262	Boiler 5lt d.110 r.e. 2756
0406377	Piastrina termostato boiler DSP 7267
0500068	Dosatore risciacquo peristaltico SILICONE
0500605	Valvola rompivuoto DVGW GD
0800656	Dado ottone esagonale M6
0800673	Dado bicono ottone 3/8"x12
0900001	Tubo carico gomma 90°C VDE

	GRUPPO VASCA - COMPOSANTS CUVE	MOD.	TAV.
	TANK COMPONENTS - TANKROHR - GRUPO CUBA	<b>075F-dy</b> <b>075F-dy-add</b>	<b>3 G</b> ED. 01/2016 TAV. 3 DI 11



Codice	Descrizione
0200078	Raccordo scarico 1"1/4x32 2121 PP
0200110	Guarnizione piana 31x21x2
0200112	Tubo scarico d.28 DIR.C/317
0200113	Piletta scarico 007 Rif.18
0200114	Dado piletta scarico 2" 2190
0200173	Guarnizione gomma 75x58x2 Rif.19
0200178	Guarnizione piana 19x12x2 Rif.121
0200180	Troppopieno EFFE/ELLE 1280
0200190	Fascetta collare benzina 13x15
0200196	Guarnizione Nyltite M3
0200200	Tubo a pipa per pressostato
0200295	Guarnizione Nyltite M12
0200298	Fascetta 25-40
0200403	Guarnizione piana 38x27x2 3794
0200626	Portagomma trappola aria ELLE 3381
0201463	Trappola d'aria H75mm F85VST-F92 9205
0202082	Filtro vasca F85-01F-L20-L21 DX 8570
0202083	Filtro vasca F85-01F-L20-L21 SX 8571
0300006	Guaina termostato inox
0300009	Molla a frizione Rif.134
0300067	Resistenza vasca 2000 W 220 V
0300304	Termostato unipolare RM85° 1NT08L-3364
0406250	Squadretta termostato/contatto 50° 6428
0800254	Rondella grower 14 zincata
0800652	Dado inox autobloccante M3
0800655	Dado OT 1/2" nichelato




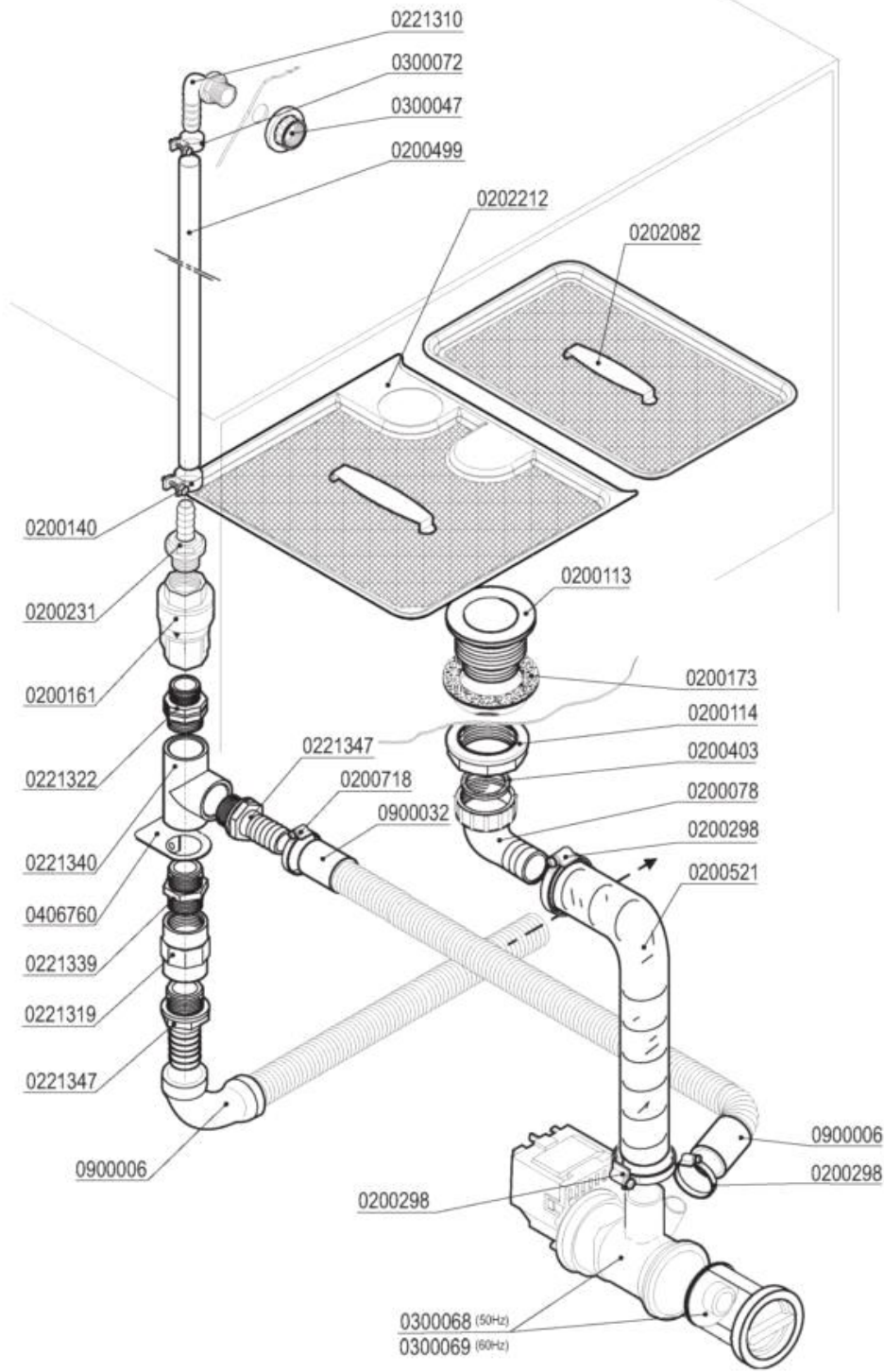
	QUADRO ELETTRICO - TABLEAU ELECTRIQUE CONTROL BOX - SCHALT-TAFEL - CAJA ELECTRICA
	MICO <b>075F-dy</b> <b>075F-dy-add</b>
	TAN/ <b>4 G</b>
	ED. 01/2016 TANV. 4 DI 11



## QUADRO ELETTRICO

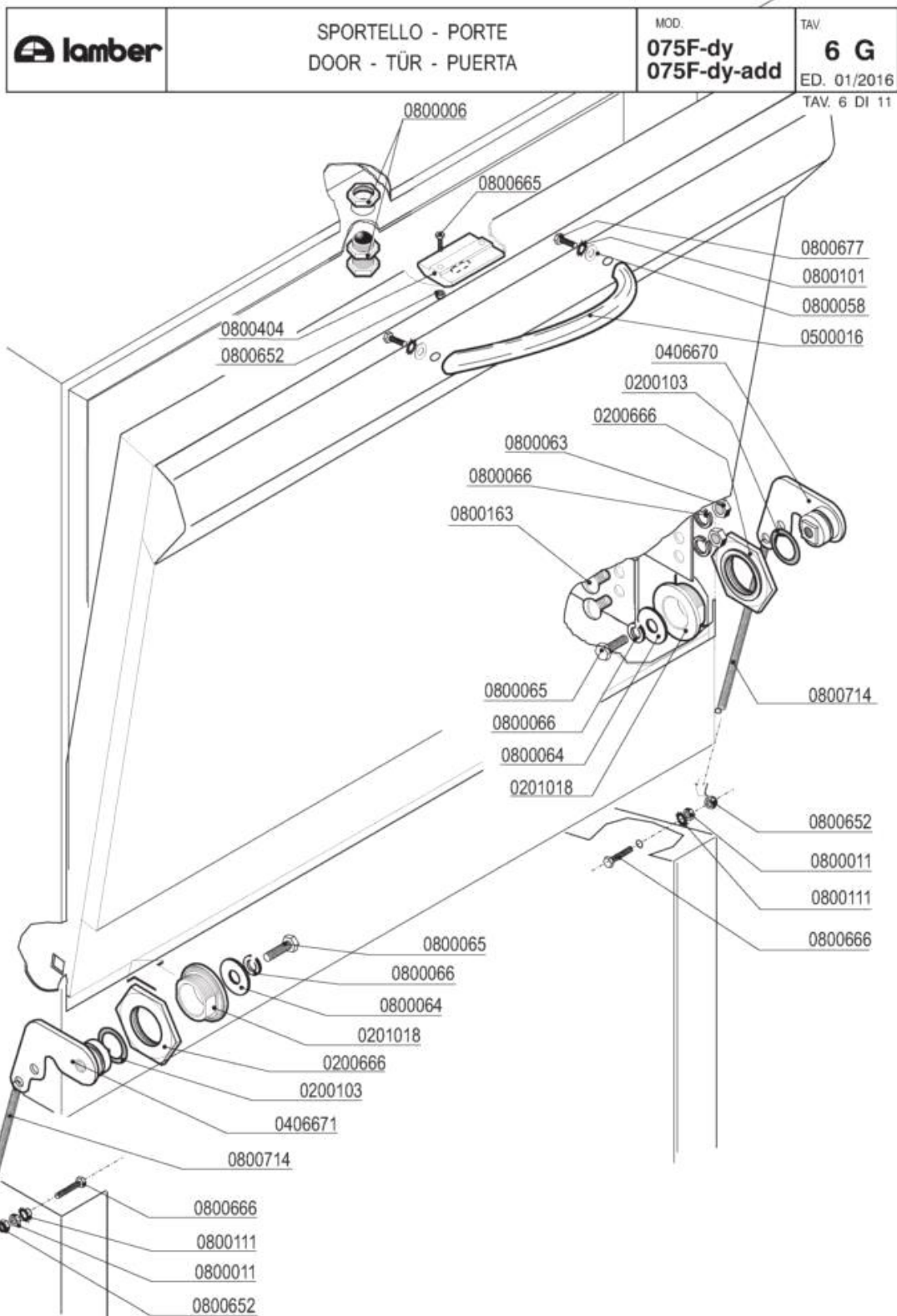
Codice	Descrizione	
0200200	Tubo a pipa per pressostato	
0200358	Raccordo a Y D.5x8x8	
0300026	Pressostato 60/30 16A 1NONC	
0300058	Contattore 20A 4NO 230V LC1-K0610M7 TEL.	
0300138	Micro contatto magnetico 1NO +0800142	
0300193	Fissacavo PA 268 + vite 3,5X25	
0300392	Contattore 16A 3NO1NC AUX LS07.01	
0300839	Scheda espansione 6 rele 230V	
0300842	Timer L25 DELUXE Display grafico	
0300843	Display OLED grafico	
0300900	Filtro antidisturbo 411135001	
0301511	Pressostato 95/70 UL + Raccordo Y	
0306024	Cavo collegamento Espansione 3-6 Relé	
0306027	Cavo collegamento TIMER-DISP.GRAF.F92	
0500006	Fascetta SNP2/CLIC 11,5-13,5	
0502038	Tastiera membrana F92 Display grafico	
0800142	Magnete rett. NEODIMIO M303NA "L25"	
0800652	Dado inox autobloccante M3	
0800666	Vite inox TEM3X10	

	GRUPPO POMPA SCARICO - POMPE DE VIDANGE DRAIN PUMPE PARTS - ABLAUFPUMPE BOMBA DESAGUE	MOD.	TAV.
		075F-dy 075F-dy-add	5 G ED. 01/2016 TAV. 5 DI 11




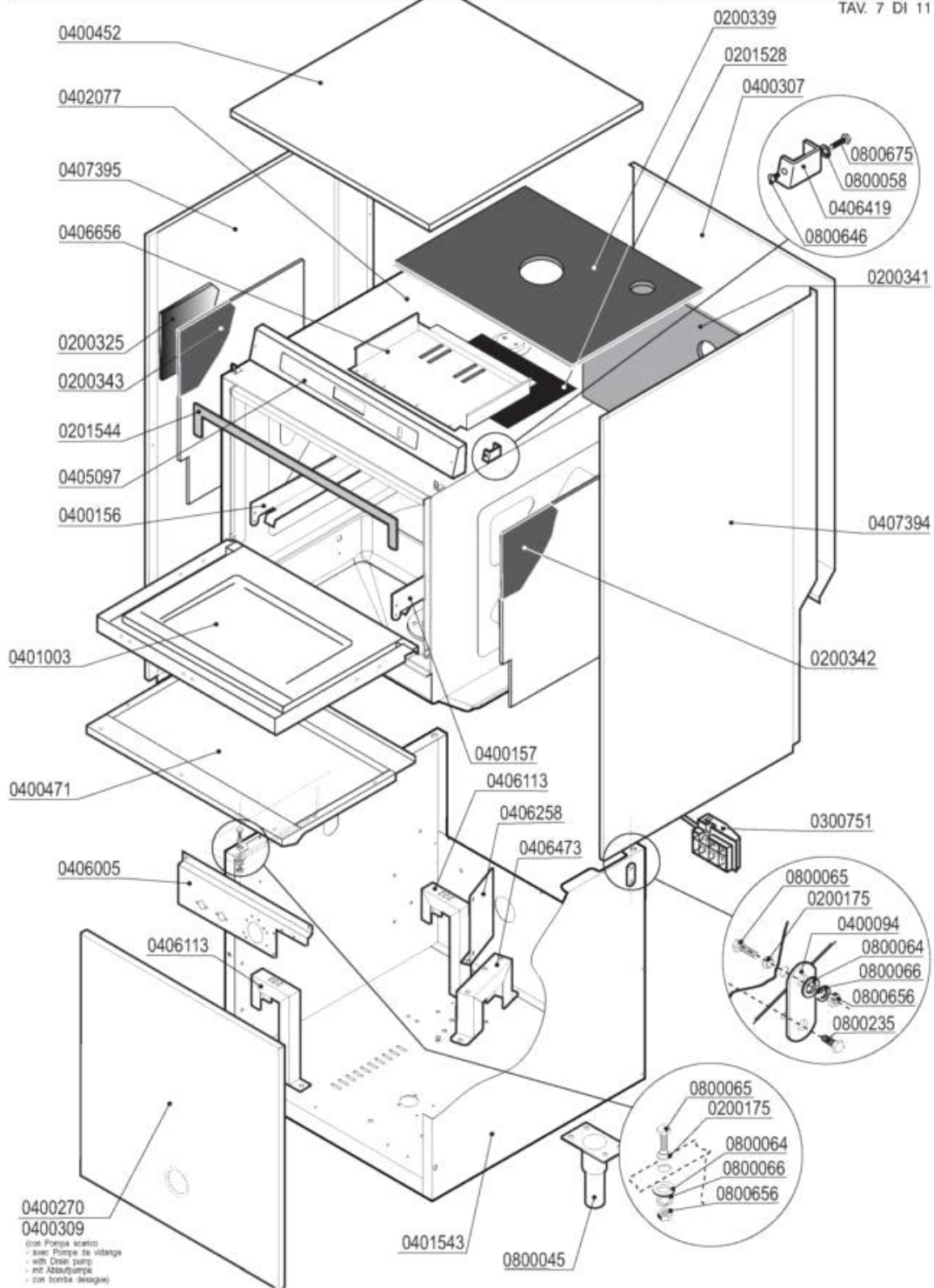
## GRUPPO POMPA SCARICO

Codice	Descrizione
0200078	Raccordo scarico 1"1/4x32 2121 PP
0200113	Piletta scarico 007 Rif.18
0200114	Dado piletta scarico 2" 2190
0200140	Fascetta collare 17x19
0200161	Valvola di ritegno PA 3/4" 2700
0200173	Guarnizione gomma 75x58x2 Rif.19
0200231	Portagomma 3/4"Mx12 2130
0200298	Fascetta 25-40
0200403	Guarnizione piana 38x27x2 3794
0200499	Tubo gomma 12x19,5 food quality
0200521	Tubo armorvin d.i.32
0200718	Fascetta robusta 17-32/12.7
0202082	Filtro vasca F85-01F-L20-L21 DX 8570
0221310	Portagomma a gomito 3/8"Mx12
0221322	Nipplo ridotto 1"-3/4" PA
0221339	Nipplo 1" PP
0221340	T 1" 2240 PA
0221347	Portagomma diritto M 1"x22 PA
0300047	Dado PP 3/8" 2190
0300068	Elettropompa scarico 40W/230/50 FILTRO
0300069	Elettropompa scarico 40W/220/60 FILTRO
0300072	Fascetta nylon 5215-200-48
0900006	Tubo scarico d.19,5 per pompa scarico
0900032	Tubo collegamento scarico F92-PWD



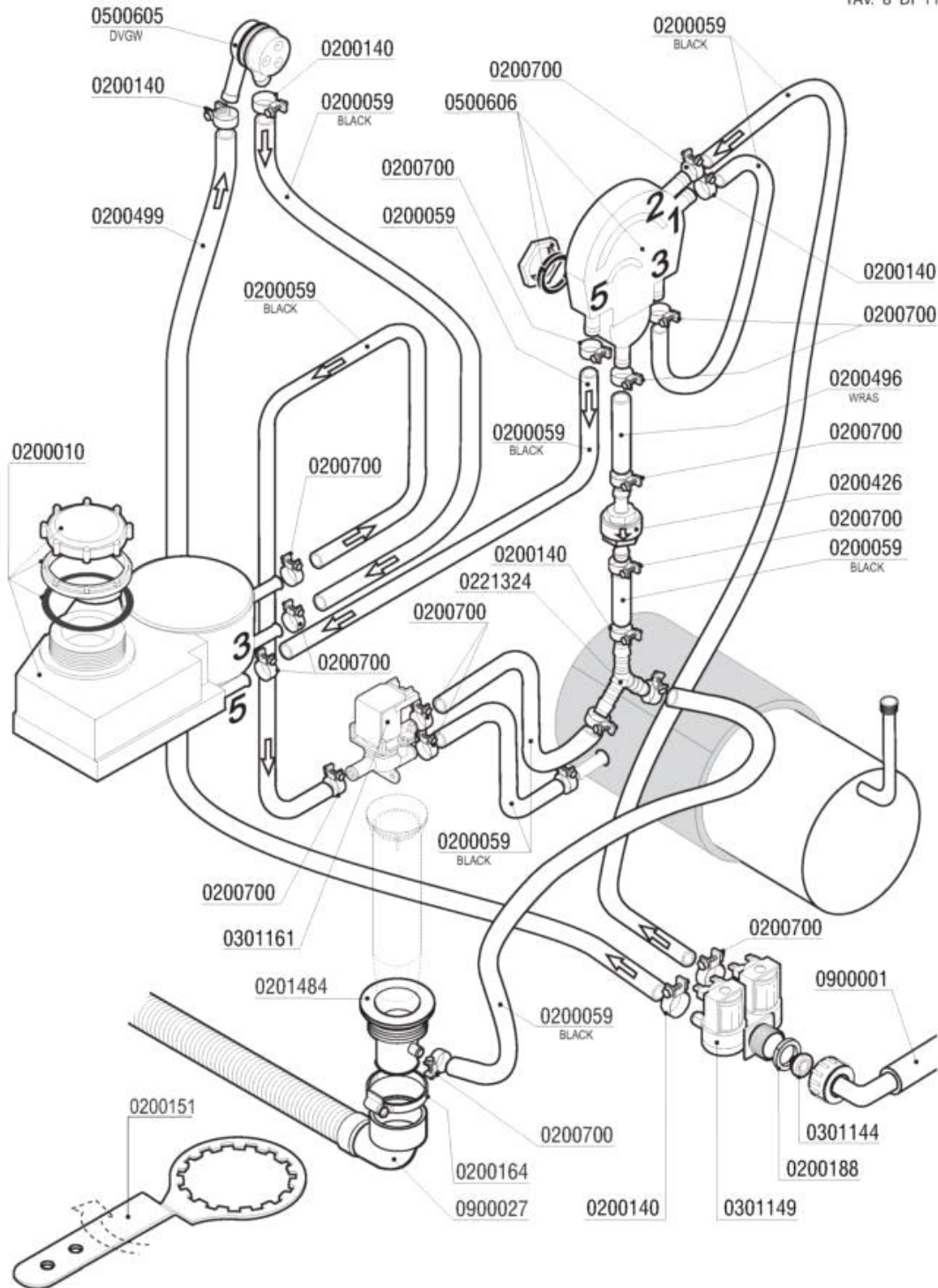
Codice	Descrizione
0200103	OR 2050 supporto ugello d.16mm
0200666	Dado perno sportello c/molla 5952
0500016	Maniglia inox EFFE ELESA 192mm
0800006	Cricchetto Rif.32+33+32 con dadi 255-83
0800011	Dado inox M3
0800058	Rondella piana inox 4x12
0800063	Dado inox M6
0800064	Rondella piana inox diam.6x18
0800065	Vite inox TEM6x16
0800066	Rondella grower inox diam.6
0800101	Rondella dentellata inox d.4
0800111	Rondella dentellata inox d.3
0800163	Vite inox POELIER M6X10
0800404	Bloccascrocchetto
0800652	Dado inox autobloccante M3
0800665	Vite inox TEM3X8
0800666	Vite inox TEM3X10
0800677	Vite inox TEM4x10
0800714	Molla sportelli LB/EFFE 6188

	HOOD - CARROSSERIE CARROZZERIA - KARROSSERIE - CARROCERÍA	MOD.	TAV.
		075F-dy 075F-dy-add	7 G ED. 01/2016 TAV. 7 DI 11




Codice	Descrizione
0200175	Guarnizione Nyltite M6
0200325	Pannello fonoassorbente 500x500x8 MTP/30
0200341	Coibentazione post.cassone F85 7465
0200342	Coibentazione lat.DX cassone F85 7466
0201544	Guarnizione anticondensa F85 531mm 9435
0300751	Fissacavo esterno PA223 6 poli
0400094	Staffa perno porta rif.53-210
0400156	Guida sx F92 1708
0400157	Guida dx F92 1708
0400270	Pannello anteriore 01F/075F 2560
0400307	Pannello retro F92 2457-95
0400309	Pannello anteriore 01F/075F Pompa Scar.
0400452	Pannello superiore EFFE 1710-93
0400471	Pannello sportello 050F-F85-075F-F92
0401003	Sportello 050F-F85-075F-F92
0406005	Supporto termostati/dosatori F85 VS 2663
0406258	Supporto pompa ZF320 LGB L20/21 6494
0406419	Distanziale pannello comando 7747
0800045	Piedino inox 2"x160 100x85x2,5
0800058	Rondella piana inox 4x12
0800064	Rondella piana inox diam.6x18
0800065	Vite inox TEM6x16
0800066	Rondella grower inox diam.6
0800235	Vite AUTOFORANTE TE4,8x16
0800646	Vite inox POELIER M4X10 largh.testa 9,5
0800656	Dado ottone esagonale M6
0800675	Vite inox TEM4x12

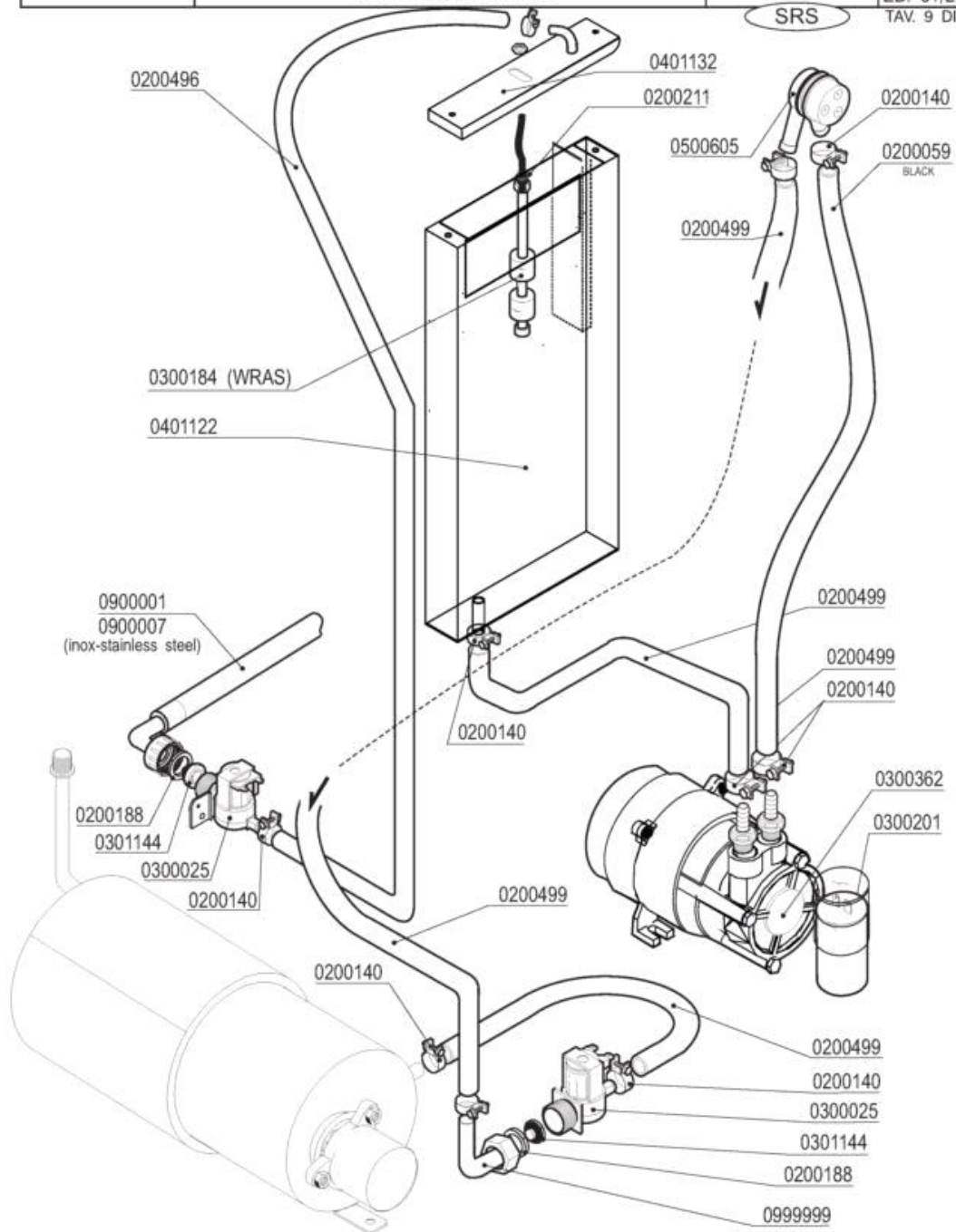
	GRUPPO DEPURATORE-GROUPE ADOUCISSEUR WATER-SOFTENER-WASSERENTKALKER DESCONCENTRADOR	MOD.	TAV.
		075F-dy-add	8 G
		ED. 01/2016	
		TAV. 8 DI 11	






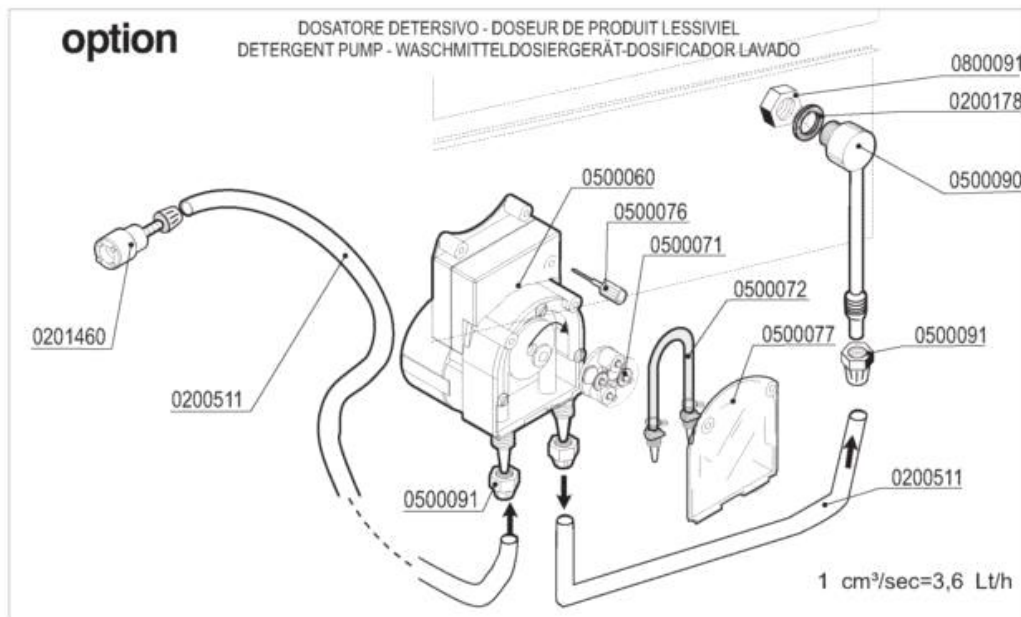
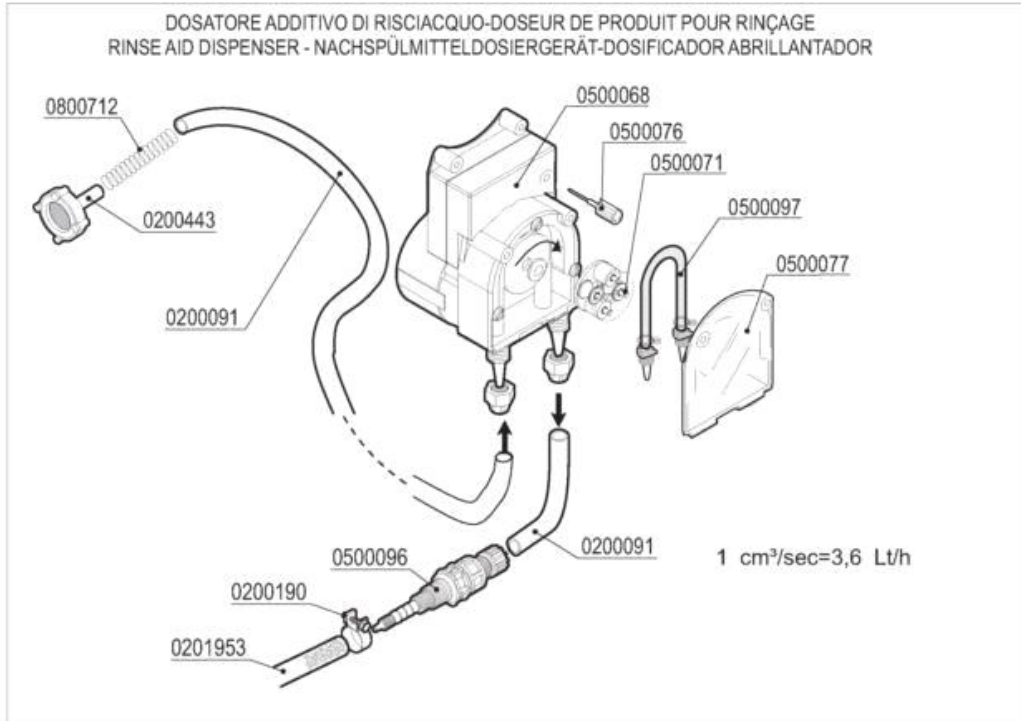
Codice	Descrizione
0200010	Decalcificatore + Boccia sale rigenera
0200059	Tubo gomma 10x17 food quality
0200140	Fascetta collare 17x19
0200151	Chiave serraggio contenitore sale ADD
0200164	Fascetta 32-50
0200188	Guarnizione gomma 25x16x2
0200426	Valvola antiritorno dep AuK WZ-165-004
0200496	Tubo 10x18 WRAS - Miflex
0200499	Tubo gomma 12x19,5 food quality
0200700	Fascetta collare benzina 16x18
0201484	Piletta scarico EFFE-ADD 8083
0221324	Portagomma ad "Y" YS10
0301144	Riduttore pressione 10 Litri/Min
0301149	Elettrovalvola doppia c/regolatore 0,5lt
0301161	Elettrovalvola deviatrice rigenera
0500605	Valvola rompivuoto DVGW GD
0500606	Valvola rompivuoto rigenera ADD
0900001	Tubo carico gomma 90°C VDE
0900027	Tubo scarico d.25 l.1,5 LB a gomito

	GRUPPO BREAK TANK - COMPOSANTS BREAK TANK BREAK TANK COMPONENTS-BREAK TANK-ROHR GRUPO BREAK TANK	MOD.	TAV.
		075F-dy 075F-dy-add	9 G ED. 01/2016 TAV. 9 DI 11



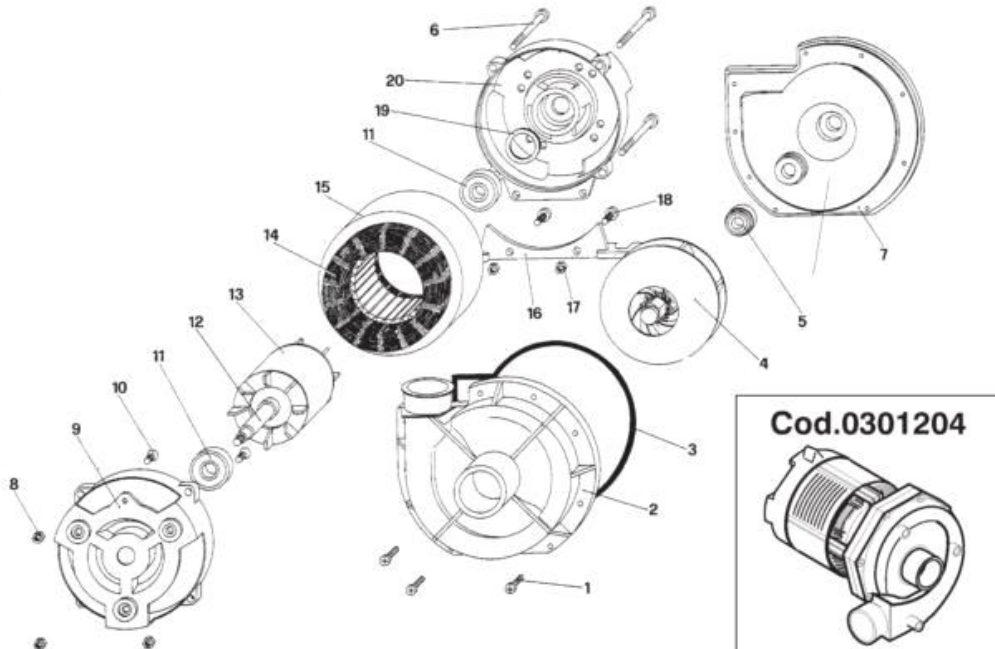
Codice	Descrizione
0200059	Tubo gomma 10x17 food quality
0200140	Fascetta collare 17x19
0200188	Guarnizione gomma 25x16x2
0200211	OR 3030 Livelli A81/Tappo M10x1
0200496	Tubo 10x18 WRAS - Miflex
0200499	Tubo gomma 12x19,5 food quality
0300025	Elettrovalvola 1 via 329069
0300184	Controllo 2 livelli BREAK TANK WRAS
0300201	Condensatore 8 of
0300362	Elettropompa HP 0,5 LGB PSV45 break tank
0301144	Riduttore pressione 10 Litri/Min
0401122	Vasca BREAK TANK LB 6332/6333/6334
0401132	Coperchio BREAK TANK LB 6335/6336
0500605	Valvola rompivuoto DVGW GD
0900001	Tubo carico gomma 90°C VDE
0900007	Tubo carico inox 3/4" DVGW/SVGW
0999999	Portag.gomito/ghiera 3/4x12 2121

	DOSATORI - DOSEURS DISPENSERS - DOSIERGERÄTE-DOSIFICADORES	MOD.	TAV.
		075F-dy 075F-dy-add	10 G ED. 01/2016 TAV. 10 DI 11



Codice	Descrizione
0200091	Tubo cristallo PP 4x6
0200178	Guarnizione piana 19x12x2 Rif.121
0200190	Fascetta collare benzina 13x15
0200443	Filtro fondo dos.idrico 3000
0200511	Tubo PVC cristallo 4x6 rosso (detersivo)
0201460	Filtro inox di fondo dosatore lavaggio
0201953	Tubo dos./boiler silicone inox L=80 UL
0500060	Dosatore detersivo tempo pausa F92
0500068	Dosatore risciacquo peristaltico SILICONE
0500071	Croce portarullini peristaltica 1PRL001
0500072	Tubo SANTOPRENE peris.ET. new model
0500076	Manopola trimmer dostore 403307
0500077	Coperchio peristaltica PDP F ET.
0500090	Iniettore inox detersivo 2101/2103/1821
0500091	Dado PVC iniettore detersivo 2102
0500096	Valvola iniezione brill.plastica NSF
0500097	Tubo peristaltica 0500060 SILICONE
0800091	Dado inox M12
0800712	Molla inox 160mm per tubo brillantante

	ELETTROPOMPA - ELECTROPOMPE WASHING PUMP - ELEKTROPUMPE - ELECTROBOMBA	MOD.	TAV.
		075F-dy 075F-dy-add	11 G ED. 01/2016 TAV. 11 DI 11



ZF320	CODICE -CODE	Potenza/Puissance Power/Leistung		Portata/Débit Pump delivery Förderhöhe	Tensione
		Hp	W		Tension d'alimentation Voltage/Spannung
	<b>0301204</b>	<b>0,75</b>	<b>650</b>	<b>320</b>	<b>230 V/1 ~ 50Hz</b>

		ITALIANO	FRANCAIS	ENGLISH	DEUTSCH
Pos.	Codice	Descrizione	Description	Description	Beschreibung
1		Vite	Vis	Screw	Schraube
2	0200598	Corpo pompa	Corps de pompe	Pump body	Pumpengehäuse
3	0209902	Guarnizione pompa	Joint corps de pompe	OR-joint	Dichtung
4	0209824	Girante	Turbine	Impeller	Lauftrad
5	0200308	Tenuta meccanica	Etanchéité pompe	Pump seal group	Gleitringdichtung
6		Tirante	Tirant	Tie rod	Zuganker
7		Flangia	Flasque pompe	Pump support	Pumpedeckel
8		Dado	Ecrou	Nut	Mutter
9		Scudo anteriore	Couvercle antérieur	Front shield	Vorderes schild
10		Vite	Vis	Screw	Schraube
11		Cuscinetto	Roulement	Ball bearing	Kugellager
12		Albero motore	Arbre moteur	Motor shaft	Motorwelle
13		Rotore	Rotor	Rotor	Rotor
14		Avvolgimento	Enroulmt	Winding	Wicklung
15		Statore	Stator	Stator	Stator
16		Base	Socle	Base	Halterung
17		Dado	Ecrou	Nut	Mutter
18		Vite	Vis	Screw	Schraube
19		Anello reggispinta	Bague de butée	Split ring	Federscheibe
20		Scudo posteriore	Couvercle postérieur	Back shield	Hinteres schild

## ELETTROPOMPA

Codice	Descrizione
0200308	Gruppo tenuta pompa lavaggio HP 0,75
0200598	Corpo pompa Hp 0,75 ZF320 SX
0209824	Girante pompa ZF320 LGB
0209902	Guarn. corpo pompa HP0,75 3911FIR/ZF320L
0301204	Elettropompa Hp 0,75 ZF320
0200598	Corpo pompa Hp 0,75 ZF320 SX
0209902	Guarn. corpo pompa HP0,75 3911FIR/ZF320L
0209824	Girante pompa ZF320 LGB
0200308	Gruppo tenuta pompa lavaggio HP 0,75